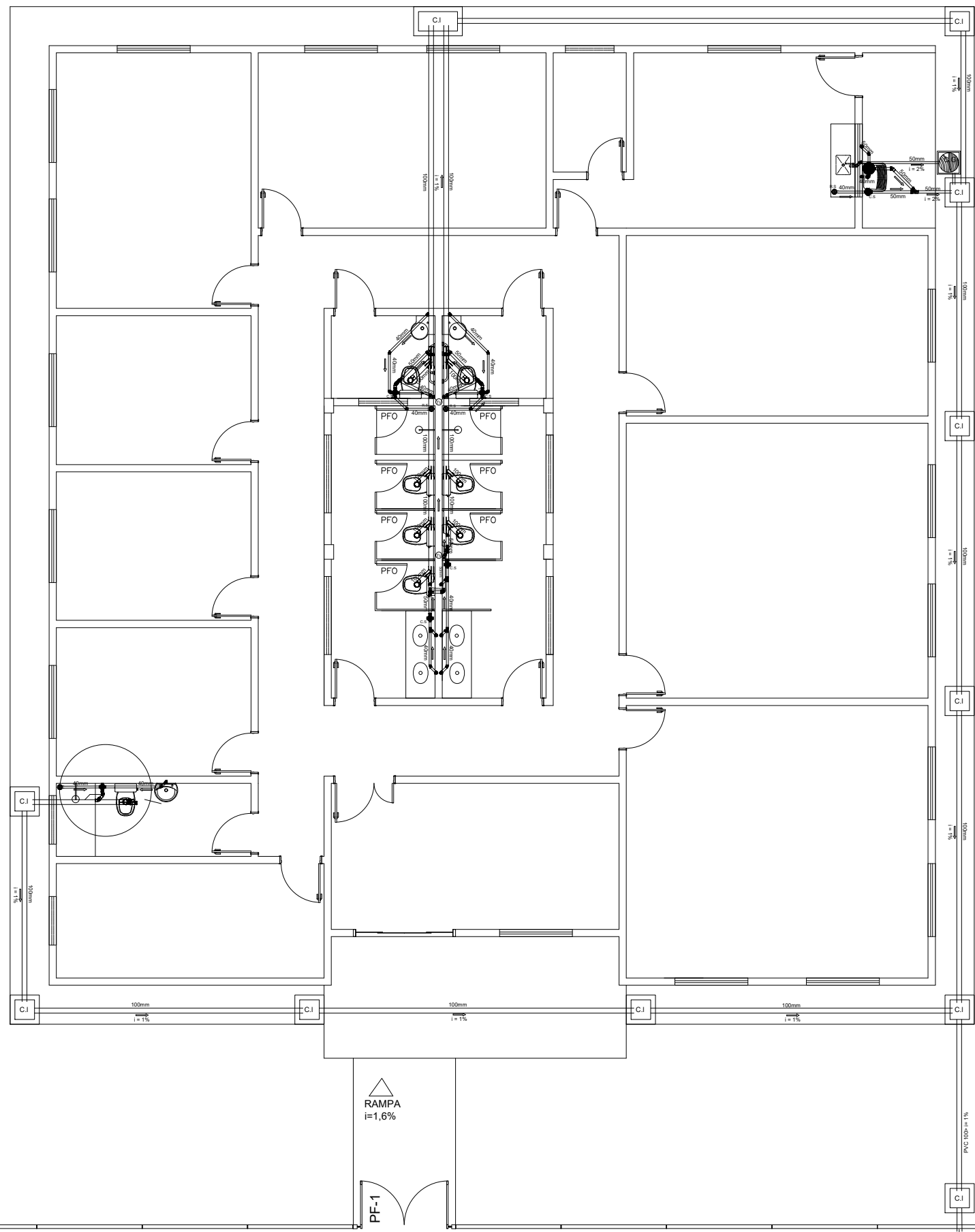
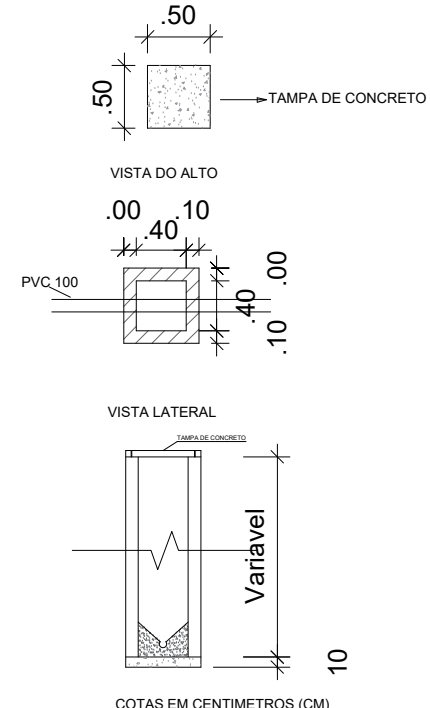


FF-2



DETALHE DA CAIXA DE INSPEÇÃO - CI



COTAS EM CENTIMETROS (CM)

LEGENDA

C.S	CAIXA SIFONADA
C.Sb	CAIXA DE SABÃO
C.G	CAIXA DE GORDURA
C.I	CAIXA DE INSPEÇÃO
R.S	RALO SIFONADO
TV	TUBO DE VENTILAÇÃO
←	SENTIDO DO ESCOAMENTO
i	INCLINAÇÃO DA TUBULAÇÃO EM %

- Notas:
- Os tubos e conexões devem ser de PVC rígido, resistentes, duráveis e ótima estanqueidade.
 - Os tubos e conexões deverão ser soldados com adesivo plástico ou anel de borracha para a sua vedação.
 - A tubulação com diâmetro de 75mm ou inferior deverá ter declividade mínima de 2% e, para as de diâmetro de 100mm ou maior, deverá ter declividade mínima de 1%.

APROVAÇÕES:

Tipo: Construção do CRAS
 Proprietário: Município de Atílio Vivacqua-ES

PREFEITURA MUNICIPAL DE ATÍLIO VIVACQUA - ES
 SECRETARIA MUNICIPAL DE OBRAS

AUTOR DO PROJETO: Lucas Rodrigues Ramos
 Engenheiro Civil: Lucas Rodrigues Ramos
 CREA-ES: 025761/D

RESPONSÁVEL TÉCNICO: Lucas Rodrigues Ramos
 Engenheiro Civil: Lucas Rodrigues Ramos
 CREA-ES: 025761/D

CONTEUDO: Sanitário	Desenho: <u>Sanitário</u>	Revisão: <u> / / </u>
	Escala: <u>Indicada</u>	
	Data: <u>02/10/2023</u>	
		PRANCHA:
		1 / 1